

Ceník,  
technická data a rozměry modelu



Volkswagen

# Nový Touareg



# Ceník

Linie	Zdvihový objem (l)	Převodovka	Výkon kW (k)	Objednací kód	Cena s DPH
<b>Touareg</b>	3.0 TDI	Tiptronic 8st. autom	170/231	CR74MJT3	1 491 900
<b>Elegance</b>	3.0 TSI	Tiptronic 8st. autom	310/340	CR745JE3	1 739 900
	3.0 TDI	Tiptronic 8st. autom	210/286	CR74RJE3	1 758 900
	3.0 TDI	Tiptronic 8st. autom	310/421	CR74WJE3	2 294 900
<b>Atmosphere</b>	3.0 TSI	Tiptronic 8st. autom	310/340	CR745JA3	1 739 900
	3.0 TDI	Tiptronic 8st. autom	210/286	CR74RJA3	1 758 900
	3.0 TDI	Tiptronic 8st. autom	310/421	CR74WJA3	2 294 900
<b>R-line</b>	3.0 TSI	Tiptronic 8st. autom	310/340	CR745JR3	1 820 900
	3.0 TDI	Tiptronic 8st. autom	210/286	CR74RJR3	1 840 900
	3.0 TDI	Tiptronic 8st. autom	310/421	CR74WJR3	2 383 900

DSG - 6stupňová nebo 7stupňová automatická převodovka s dvojitou spojkou s možností manuálního řazení.

4Motion - pohon všech kol. BMT - motor se sníženou spotřebou. \*Spotřeba v kg/100 km. Ceny všech modelů jsou v Kč včetně 21% DPH.

Veškeré údaje obsažené v tomto ceníku mají pouze informativní charakter. Od data předání do tisku nebo uveřejnění na internetu mohlo dojít k úpravám.

Fotografie mohou zobrazovat i příslušenství nebo zvláštní výbavu, která není součástí dané zvolené specifikace vozidla. Pro aktuální informace o cenách, výbavě, akčních modelech či možnosti kombinací jednotlivých mimořádných výbav se obraťte na naše autorizované prodejce, jejichž seznam naleznete na našich stránkách [www.volkswagen.cz](http://www.volkswagen.cz).

Volkswagen si vyhrazuje právo uskutečňovat v průběhu výroby změny proti provedením zde uvedeným.

# Sériová výbava

## Touareg

- 12l nádrž pro SCR
- 12V zásuvka vpředu
- 17" kotoučové brzdy vpředu
- 17" kotoučové brzdy vzadu
- 18" kola z lehkých slitin "Cascade" 8J x 18 pneumatiky 235/65 R18
- 3 tříbodové bezpečnostní pásy vpředu výškové nastavení zvuková a světelná výstraha při nezapnutí
- 3 tříbodové bezpečnostní pásy vzadu
- 8 reproduktorů
- ACC - automatická regulace odstupů od vpředu jedoucího vozu s omezovačem "stop & go" s omezovačem rychlosti
- Airbagy boční airbagy vpředu hlavové airbagy vpředu a vzadu
- Akustické a grafické upozornění nepřipnutých pásů vpředu a vzadu
- Akustický parkovací systém Parkpilot zvuková signalizace dopředu i dozadu zobrazení situace na displeji rádia
- App-Connect + Volkswagen Media Control propojení smartphone s infotainmentem vozu (rádio, navigace) CarPlay a Android Auto nejsou podporovány v ČR seznam telefonů aktuálně podporujících Mirrorlink 1.1 je na Mirrorlink.com
- Automatická klimatizace Climatronic automatická regulace 2zónová teplotní regulace
- Automatická uzávěrka diferenciálu Torsen
- Automatický spínač světlometů Denní svícení
- Car-Net "Guide & Inform" + Security & Service balíček služeb "Guide & Inform" - funkčnost 3 roky balíček služeb Security & Service Plus funkčnost 3 roky balíček služeb Security & Service Basic - funkčnost 10 let
- Centrální zamykání s bezpečnostní pojistkou a dálkovým ovládáním 2 dálkové klíče bez alarmu
- Čelní airbagy vpředu u spolujezdce s možností deaktivace
- Čelní sklo tepelně izolující reflektující infračervené záření
- Deštový senzor
- Dvě opěrky hlavy vpředu, tři vzadu (zásuvné)
- Dvoutónový klakson
- eCall & bCall

## Touareg

- Elektromechanická parkovací brzda s funkcí Auto Hold asistent pro rozjezd do kopce
- Emise splňující EU6 normu
- Front Assist
- Hlasové ovládání
- Hliníkový dekor "Cortina Silber" dekor přístrojové desky dekor předních dveří
- Isofix příprava pro upevnění dvou dětských sedaček na zadních vnějších sedadlech 2x TopTether s logem na vnějších sedadlech 1x TopTether bez loga uprostřed
- Koncové mlhové světlo
- Kontrola tlaku vzduchu v pneumatikách přímé měření
- Kryty vnějších zrcátek v barvě vozu
- Kryt zavazadlového prostoru
- Lane Assist systém pro udržování vozu v jízdním pruhu
- Látkové čalounění "Graphite"
- Loketní opěrka vpředu
- Make-up zrcátka ve slunečních clonách s osvětlením
- Multifunkční 3ramenný volant v kůži možnost řazení pod volantem hlavice řadicí páky v kůži s hliníkovou dekorací
- Navigace "Discover Pro" 9,2" obrazovka
- Nekuřácké provedení 12V zásuvka vpředu
- Objem palivové nádrže cca 75 l
- Ochrana před natankováním špatného paliva
- Označení "Touareg" na víku zavazadlového prostoru
- Palubní literatura v českém jazyce
- Palubní počítač "Premium" 7" barevný multifunkční ukazatel
- Podlaha zavazadlového prostoru textilní
- Povinná výbava Výstražný trojúhelník Lékárnička (dle německé normy)
- Přední sedadla výškově nastavitelná odkládací kapsy na zadní straně
- Přídavné elektrické vzduchové topení (pouze pro TDI)
- Přístrojová deska elektronický tachometr počítadlo celkových a denních kilometrů otáčkoměr
- Přívod čerstvého vzduchu do interiéru filtrace přes aktivní uhlí
- Rozpoznávání dopravních značek

## Touareg

- Servořízení
- Sloupek řízení vertikálně nastavitelný (manuálně) horizontálně nastavitelný (manuálně)
- Start-Stop systém rekuperace kinetické energie při brždění
- Statické LED světlometry LED denní svícení
- Středová konzole kombinace černé matné a stříbrné
- Střešní podélný nosič černý
- Světlo do špatného počasí alternativa za "Mlhové světlometry"
- Systém rozpoznání chodce s rozšířenou ochranou Aktivní kapota
- Systém sledování únavy řidiče
- Telefonní rozhraní bluetooth
- Textilní koberečky vpředu a vzadu
- Tire mobility set 12V kompresor lepicí hmota vč. sady náradí
- Tísňové volání tato služba je poskytována na základě stlačení tlačítka "SOS" po dobu delší než 3 sek. umožňuje telefonickou hlasovou péči do chvíle, než dorazí potřebná pomoc Hlasová péče je poskytována v 10ti evropských jazycích. (němčina, angličtina, francouzština, italština, holandština, polština, portugalská, švédština, španělština a čeština)
- Tónovaná skla v zeleném odstínu
- USB pro připojení iPhone/iPod
- Vnější zpětná el. sklopná zrcátka elektricky nastavitelná, sklopná a vyhřívaná na straně řidiče asferická
- Vnější zpětné zrcátko na straně spolujezdce konvexní
- Vnitřní zpětné zrcátko s automat. clonou
- Volba profilu jízdy
- Zadní sedadlo asymetricky dělené sklopné
- Zadní světlometry s LED technologií základní

## Elegance navíc oproti výbavě Touareg

- 18" kola z lehkých slitin "Concordia" 8J x 18 pneumatiky 235/65 R18
- 19" kola z lehkých slitin "Tirano" 8,5J x 19 pneumatiky 255/55 R19
- Alarm s ostrahou interiéru senzor naklonění vozu Back-up-Horn houkačka

# Sériová výbava

## Elegance navíc oproti výbavě Touareg

- Bezklíčové odemykání Keyless Access bezklíčové odemykání a startování s bezpečnostním prvkem SAFELock v kombinaci s alarmem
- Bezpečnostní šrouby kol
- Design paket "Aluminium" doplňkové osvětlení uvnitř vozu designová koncovka výfukové soustavy dekorace interiéru vozu "Aluminium" ocelový ochranný kryt nakládací hrany chromované lišty bočních oken mřížka chladiče "Chrom & Style" nástupní lišty z oceli
- Elektrické otevírání pátých dveří
- Funkce Coming Home a Leaving Home
- Hliníkový dekor "Kartáčovaný hliník 45°" dekor přístrojové desky dekor předních dveří
- Kožené čalounění "Vienna" středy sedadel a vnitřní části bočního vedení v kůži "Vienna" výplně dveří vyhřívání předních sedadel zadní loketní opěrka přední bederní opěrky
- Kožené čalounění "Vienna" ergoComfort středy sedadel a vnitřní části bočního vedení v kůži "Vienna" ergonomická přední sedadla ergoComfort odjištění zadních sedadel ze zavazadlového prostoru výplně dveří vyhřívání předních sedadel zadní loketní opěrka pneumaticky nastavitelné přední bederní opěrky
- Kryt zavazadlového prostoru elektricky samočinný
- Pedály z ušlechtilé oceli
- Střešní podélný nosič stříbrně eloxovaný černá patka nosiče
- Trysky ostřikovačů čelního skla automaticky vyhřívané
- Vnější zpětná el. sklopná zrcátka elektricky nastavitelná, sklopná a vyhřívána na straně řidiče řidice s automatickou clonou automatické sklápění vnějšího zpětného zrcátka u spolujezdce při zařazení zpátečky
- Volba profilu jízdy
- Vzduchové pérování "Air" s elektronickým, na rychlosti jízdy závislým nastavením tlumičů automatická regulace světlé výšky a sklonu vozu

## Atmosphere navíc oproti výbavě Elegance

- 18" kola z lehkých slitin "Cordova" 8J x 18 pneumatiky 235/65 R18
- Dekor z ušlechtilého dřeva "Olivesche" s otevřenými póry dekor přístrojové desky dekor předních dveří

## Atmosphere navíc oproti výbavě Elegance

- Design paket "Atmosphere" doplňkové osvětlení uvnitř vozu designová koncovka výfukové soustavy dekorace interiéru vozu jasanové dřevo ocelový ochranný kryt nakládací hrany chromované lišty bočních oken mřížka chladiče "Chrom & Style" nástupní lišty z oceli

## R-line navíc oproti výbavě Atmosphere

- 20" kola z lehkých slitin "Braga" 9J x 20 pneumatiky 285/45 R20 leštěné
- Hliníkový dekor "Silver Wave" dekor přístrojové desky dekor předních dveří
- R-Line "Exteriér & Interiér" Pedály z ušlechtilé oceli Multifunkční 3ramenný vyhřívání, kožený volant s možností ovládání řazení automatické převodovky Tiptronic s logem R-Line Dekorace v hliníku nástupní lišty z ušlechtilé oceli s logem R-Line vykládání přístrojové desky, horní části středové konzoly a dveří v designu "Aluminium"

# Příplatková výbava

Obj. kód	Výbava	Touareg	Elegance	Atmosphere	R-line	Cena bez DPH	Cena v Kč vč. 21% DPH
<b>Akční nabídka</b>							
W11 WLB WB2 PTD PSA 4D3 9AE	<b>Akční paket "Comfort"</b> Potahy v kůži "Vienna" ergoComfort s vyhříváním předních sedadel; Paket Paměť - Memory paket; Paket Světla a výhled II; Vzduchové pérování "Air & Steering"; Klimatizovaná přední sedadla; Rozšíření sériové 2zónové klimatizace	-	o <sup>1</sup>	o <sup>2</sup>	o <sup>3</sup>	121 240	146 700
W12 OM5 PLP PEV	<b>Asistenční akční paket</b> 90l palivová nádrž; IQ.Light - LED světlomety "Matrix"; Easy Open	o	-	-	-	176 198	213 200
W12 PHL PLP PEV	<b>Asistenční akční paket</b> 90l palivová nádrž + 24 l nádrž AdBlue; IQ.Light - LED světlomety "Matrix"; Easy Open	-	o <sup>4</sup>	o <sup>5</sup>	o <sup>6</sup>	46 694	56 500
		o	-	-	-	66 529	80 500
<b>Asistenční systémy</b>							
PF8	<b>Asistenční paket řidiče "Plus"</b> asistent popojíždění v koloně; Emergency Assist; asistent vjezdu do křižovatky; PreCrash +; Lane Assist; Side Assist	o	o	o	o	19 587	23 700
KS1	<b>Head-up-Display Plus</b> promítání informací na čelní sklo	o	o	o	o	28 760	34 800
8G1	<b>Light Assist</b> automatické přepínání mezi dálkovým a potkávacím světlem dle provozu v protisměru	o	o	o	o	3 471	4 200
9R1	<b>Night Vision (Asistent nočního vidění)</b> Infračervená kamera vpřední části vozu; vyznačení osob/zvěře žlutě, nebo červeně před vozidlem v "Digital Cockpit"	o	o	o	o	40 248	48 700
PF2	<b>Park Assist vč. AreaView</b> Automat. parkovací asistent Park Assist - umožňující zaparkování částečně bez zásahu řidiče; 360° kamera; Multifunkční kamera; Zpětná kamera "Rear Assist" !!! Výbava bude dostupná až od týdne 28/2019!!!	-	o	o	o	36 612	44 300

- 1 Neplatí pro motorizace CR74WJE3
- 2 Neplatí pro motorizace CR74WJA3
- 3 Neplatí pro motorizace CR74WJR3
- 4 Platí pouze pro motorizace CR745JE3
- 5 Platí pouze pro motorizace CR745JA3
- 6 Platí pouze pro motorizace CR745JR3
- 7 Platí pouze pro motorizace CR74RJE3
- 8 Platí pouze pro motorizace CR74RJA3
- 9 Platí pouze pro motorizace CR74RJR3

## Příplatková výbava

Obj. kód	Výbava	Touareg	Elegance	Atmosphere	R-line	Cena bez DPH	Cena v Kč vč. 21% DPH
PF1	<b>Parkování "Basic"</b> Automat. parkovací asistent Park Assist; umožňující zaparkování částečně bez zásahu řidiče; Zpětná kamera "Rear Assist"	o	o	o	o	12 810	15 500
PF5	<b>Side Assist</b> asistent pro změnu jízdního pruhu; sleduje situaci za vozem a na bocích světelná výstraha ve vnějších zpětných zrcátkách	o	o	o	o	14 545	17 600
<b>Dekorace interiéru a exteriéru</b>							
P00	<b>Čalounění stropu v černé</b>	o	o	-	o	6 116	7 400
PNT	<b>Čalounění stropu v černé</b>	-	-	o	-	0	0
PA4	<b>Paket Ambiente Plus</b> barevné osvětlení dveří; osvětlení prostoru pro nohy vpředu; iluminační lišty na dekoru dveří; nástupní a výstražné osvětlení ve všech dveřích	-	o	o	-	7 769	9 400
PA5	<b>Paket Ambiente Plus</b> barevné osvětlení dveří; osvětlení prostoru pro nohy vpředu; iluminační lišty na dekoru dveří; nástupní a výstražné osvětlení ve všech dveřích	-	-	-	o	7 769	9 400
P08	<b>„Black Style“ paket</b>	-	-	-	o	58 182	70 400
3S5	černá leštěná mřížka chladiče; černě lakované kryty vnějších zpětných zrcátek; černé leštěné ozdobné lišty oken; černé střešní podélné nosiče; IQ.Light	-	o	o	-	114 545	138 600
PLP		-	-	-	o <sup>3</sup>	16 860	20 400
\$12	<b>„Black Style“ paket vks.</b>	-	-	-	o <sup>3</sup>	16 860	20 400
P08	černá leštěná mřížka chladiče; černě lakované kryty vnějších zpětných zrcátek; černé leštěné ozdobné lišty oken; černé střešní podélné nosiče; IQ.Light; v kombinaci s "Asistenční akční paket"	-	o <sup>1</sup>	o <sup>2</sup>	-	73 223	88 600
3S5		-	o <sup>1</sup>	o <sup>2</sup>	-	73 223	88 600
<b>Funkční výbava</b>							
PAA	<b>Airbag Plus</b> kolenní airbag na straně řidiče; boční airbagy pro vnější sedadla v druhé řadě; boční a hlavové airbagy vpředu	o	o	o	o	13 306	16 100
7AL	<b>Alarm s ostrahou interiéru</b> senzor naklonění vozu; Back-up-Horn houkačka	o	-	-	-	13 802	16 700
4KF	<b>Boční skla vzadu a zadní sklo zatmavené</b> až 82% absorpce světla	o	o	o	o	11 074	13 400
PEV	<b>Easy Open</b> otevírání zavazadlového prostoru pohybem nohy pod zadním nárazníkem; dveře zavazadlového prostoru s elektrickým otevíráním a zavíráním; zakrytí zavazadlového prostoru, stahovatelné a odjímatelné s elektrickým odjištěním otevírání; dveře zavazadlového prostoru s dálkovým odjištěním; otevírání a zamykání "Keyless Access" se SAFELOCK	-	o <sup>10</sup>	o <sup>11</sup>	o <sup>12</sup>	2 149	2 600
		-	o <sup>1</sup>	o <sup>2</sup>	o <sup>3</sup>	25 455	30 800
		o	-	-	-	45 289	54 800
PEH	<b>Elektrické otevírání a zavírání kufru</b> el. otevírání a zavírání víka zavazadlového prostoru, včetně servodovírání (dálkově ovládané)	o	-	-	-	19 835	24 000

10 Platí pouze pro motorizace CR74WJE3

11 Platí pouze pro motorizace CR74WJA3

12 Platí pouze pro motorizace CR74WJR3

## Příplatková výbava

Obj. kód	Výbava	Touareg	Elegance	Atmosphere	R-line	Cena bez DPH	Cena v Kč vč. 21% DPH
3Y4	<b>Ochranná sluneční roleta</b> na oknech mezi "B" a "C" sloupkem	o	o	o	o	6 198	7 500
VW5	<b>Paket Skla</b> boční okna vzadu a zadní okno ztmavené; až 82% absorpce světla; vrstvená bezpečnostní skla snižující průnik hluku do vozu	-	o	o	o	31 488	38 100
PHA	<b>Přídavné topení a větrání</b> s dálkovým ovládáním a možností předvolby; 24l nádrž pro SCR; 90l palivová nádrž	o	o	o	o	36 446	44 100
\$12 PHA	<b>Přídavné topení a větrání vks.</b> s dálkovým ovládáním a možností předvolby; 24l nádrž pro SCR; v kombinaci s "Asistenční akční paket"	o	o <sup>1</sup>	o <sup>2</sup>	o <sup>3</sup>	34 298	41 500
9AE	<b>Rozšíření sériové 2zónové klimatizace na 4zónovou</b> ovládací panel pro pasažéry v 2. řadě	o	o	o	o	18 430	22 300
GZ2	<b>Servomechanické dovírání dveří</b>	o	o	o	o	13 306	16 100
1D9	<b>Tažné zařízení</b> elektricky sklopné; vč. systému Trailer Assist	o	o	o	o	29 835	36 100
4GR	<b>Vyhřívané čelní sklo</b>	o	o	o	o	11 570	14 000
PSA	<b>Vzduchové pérování "Air &amp; Steering"</b> s elektronickým, na rychlosti jízdy závislým nastavením tlumičů; automatická regulace světlé výšky a sklonu vozu; adaptivní regulace podvozku DCC; řízení všech kol (natáčení zadních kol při rychlostech do cca 37km/h = protilehlé, natáčení zadních kol při rychlostech nad cca 37km/h paralelní)	o	o <sup>1</sup>	o <sup>2</sup>	o <sup>3</sup>	62 893	76 100
PSP	<b>Vzduchové pérování "Professional"</b> s elektronickým, na rychlosti jízdy závislým nastavením tlumičů; automatická regulace světlé výšky a sklonu vozu; adaptivní regulace podvozku DCC; adaptivní vyrovnávání náklonu vozu; řízení všech kol (natáčení zadních kol při rychlostech do cca 37km/h = protilehlé, natáčení zadních kol při rychlostech nad cca 37km/h paralelní); aktivní vyrovnání kolébových pohybů	-	o <sup>10</sup>	o <sup>11</sup>	o <sup>12</sup>	90 496	109 500
		o	o <sup>1</sup>	o <sup>2</sup>	o <sup>3</sup>	130 248	157 600
\$11 PSP	<b>Vzduchové pérování "Professional" vks.</b> s elektronickým, na rychlosti jízdy závislým nastavením tlumičů; automatická regulace světlé výšky a sklonu vozu; adaptivní regulace podvozku DCC; adaptivní vyrovnávání náklonu vozu; řízení všech kol (natáčení zadních kol při rychlostech do cca 37km/h = protilehlé, natáčení zadních kol při rychlostech nad cca 37km/h paralelní); aktivní vyrovnání kolébových pohybů; v kombinaci s Akční paket "Comfort"	o	o <sup>1</sup>	o <sup>2</sup>	o <sup>3</sup>	67 355	81 500
<b>Kola / Pneumatiky</b>							
PJE	<b>19" kola z lehkých slitin "Esperance"</b> 8,5J x 19; pneumatiky 255/55 R19	-	o <sup>10</sup>	o <sup>11</sup>	-	0	0
		-	o <sup>1</sup>	o <sup>2</sup>	-	18 843	22 800
		o	-	-	-	24 298	29 400
PJB	<b>19" kola z lehkých slitin "Osorno"</b> 8J x 19; pneumatiky 255/55 R19	-	o <sup>1</sup>	o <sup>2</sup>	-	13 306	16 100
		o	-	-	-	18 760	22 700

## Příplatková výbava

Obj. kód	Výbava	Touareg	Elegance	Atmosphere	R-line	Cena bez DPH	Cena v Kč vč. 21% DPH
PJD	19" kola z lehkých slitin "Sebring" 8,5J x 19; pneumatiky 255/55 R19	-	o <sup>10</sup>	o <sup>11</sup>	-	5 537	6 700
		-	o <sup>1</sup>	o <sup>2</sup>	-	18 843	22 800
		o	-	-	-	24 298	29 400
PJC	19" kola z lehkých slitin "Tirano" 8,5J x 19; pneumatiky 255/55 R19	-	o <sup>1</sup>	o <sup>2</sup>	-	18 843	22 800
		o	-	-	-	24 298	29 400
PJ3	20" kola z lehkých slitin "Braga" 9J x 20; pneumatiky 285/45 R20; leštěné	o	-	-	-	48 595	58 800
PJ4	20" kola z lehkých slitin "Braga Black" 9J x 20; pneumatiky 285/45 R20; černé leštěné	-	-	-	o	0	0
		o	-	-	-	48 595	58 800
PJF	20" kola z lehkých slitin "Montero" 9J x 20; pneumatiky 285/45 R20	-	o <sup>10</sup>	o <sup>11</sup>	-	18 760	22 700
		-	o <sup>1</sup>	o <sup>2</sup>	-	37 603	45 500
		o	-	-	-	43 058	52 100
PJ2	20" kola z lehkých slitin "Nevada" 9J x 20; pneumatiky 285/45 R20; leštěné	-	o <sup>10</sup>	o <sup>11</sup>	-	24 298	29 400
		-	o <sup>1</sup>	o <sup>2</sup>	-	43 058	52 100
		o	-	-	-	48 595	58 800
PJ5	21" kola z lehkých slitin "Suzuka" 9,5J x 21; Pneumatiky 285/40 R21 109Y XL; Lakování "Dark Graphite"	-	-	-	o	18 760	22 700
		-	o <sup>10</sup>	o <sup>11</sup>	-	43 058	52 100
		-	o <sup>1</sup>	o <sup>2</sup>	-	61 818	74 800
PJ6	21" kola z lehkých slitin "Suzuka Black" 9,5J x 21; Pneumatiky 285/40 R21 109Y XL; Černě lakované	o	-	-	-	67 355	81 500
		-	-	-	o	18 760	22 700
		-	o <sup>10</sup>	o <sup>11</sup>	-	43 058	52 100
1PD	Bezpečnostní šrouby kol	-	o <sup>1</sup>	o <sup>2</sup>	-	61 818	74 800
		o	-	-	-	67 355	81 500
		o	-	-	-	744	900
Navigace							
W74	"Connectivity Paket" 2x USB (podporující iPhone); Telefonní rozhraní "Business"; Indukční nabíjecí stanice	o	o <sup>1</sup>	o <sup>2</sup>	o <sup>3</sup>	13 141	15 900



## Příplatková výbava

Obj. kód	Výbava	Touareg	Elegance	Atmosphere	R-line	Cena bez DPH	Cena v Kč vč. 21% DPH
Z30	<b>"Innovision Cockpit"</b> 15" display Infotainmentu; rozlišení (1920x1020 Pixelů); natočené k řidiči; 12" Digital Cockpit; rozlišení (1920x720 Pixelů); Telefonní rozhraní "Business"; Indukční nabíjecí stanice	o	o	o	o	66 694	80 700
<b>Podvozky</b>							
PSM	<b>Offroad Paket</b> ochrana hnacího agregátu; 24l nádrž pro SCR; 90l palivová nádrž	o	o	o	o	13 636	16 500
\$12 PSM	<b>Offroad Paket vks.</b> ochrana hnacího agregátu; 24l nádrž pro SCR; 90l palivová nádrž; v kombinaci s "Asistenční akční paket"	-	o <sup>1</sup>	o <sup>2</sup>	o <sup>3</sup>	11 488	13 900
<b>Rádia a multimédia</b>							
QV3	<b>Digitální radiopřijímač (DAB +) (navíc k analogovému)</b>	o	o	o	o	4 463	5 400
9VV	<b>Soundsystem "Dynaudio Confidence"</b> 16-kanálový zesilovač; 12+1 reproduktorů; Subwoofer; výkon 730 Wattů	o	o	o	o	37 273	45 100
<b>Sedadla</b>							
WB1	<b>Elektricky nastavitelná přední sedadla</b>	o	-	-	-	0	0
\$11 4D5	<b>Klimatizovaná a masážní přední sed. vks.</b> perforované potahy; v kombinaci s Akční paket "Comfort"	o	o <sup>1</sup>	o <sup>2</sup>	o <sup>3</sup>	11 736	14 200
4D5	<b>Klimatizovaná a masážní přední sedadla</b> perforované potahy	o	o	o	o	27 851	33 700
4D3	<b>Klimatizovaná přední sedadla</b> perforované potahy	o	o	o	o	16 116	19 500
\$11 WLC	<b>Kožené čalounění "Savona" ergoComf. vks.</b> středy sedadel a vnitřní části bočního vedení v kůži "Savona"; ergonomická přední sedadla ergoComfort; odjištění zadních sedadel ze zavazadlového prostoru; výplně dveří; vyhřívání předních sedadel; zadní loketní opěrka; pneumaticky nastavitelné přední bederní opěrky; vyhřívání trysky ostříkovačů čelního skla; v kombinaci s Akční paket "Comfort"	-	o <sup>1</sup>	o <sup>2</sup>	o <sup>3</sup>	16 777	20 300
WLC	<b>Kožené čalounění "Savona" ergoComfort</b> středy sedadel a vnitřní části bočního vedení v kůži "Savona"; ergonomická přední sedadla ergoComfort; odjištění zadních sedadel ze zavazadlového prostoru; výplně dveří; vyhřívání předních sedadel; zadní loketní opěrka; pneumaticky nastavitelné přední bederní opěrky; vyhřívání trysky ostříkovačů čelního skla	-	o <sup>10</sup>	o <sup>11</sup>	o <sup>12</sup>	24 959	30 200
		-	o <sup>1</sup>	o <sup>2</sup>	o <sup>3</sup>	47 686	57 700
WLA	<b>Kožené čalounění "Vienna"</b> středy sedadel a vnitřní části bočního vedení v kůži "Vienna"; výplně dveří; vyhřívání předních sedadel; zadní loketní opěrka; přední bederní opěrky	o	-	-	-	54 959	66 500

## Příplatková výbava

Obj. kód	Výbava	Touareg	Elegance	Atmosphere	R-line	Cena bez DPH	Cena v Kč vč. 21% DPH
WLB	<b>Kožené čalounění "Vienna" ergoComfort</b> středy sedadel a vnitřní části bočního vedení v kůži "Vienna"; ergonomická přední sedadla ergoComfort; odjištění zadních sedadel ze zavazadlového prostoru; výplně dveří; vyhřívání předních sedadel; zadní loketní opěrka; pneumaticky nastavitelné přední bederní opěrky	-	o <sup>1</sup>	o <sup>2</sup>	o <sup>3</sup>	30 909	37 400
		o	-	-	-	85 868	103 900
WB3	<b>Paket Paměť 2 - Memory paket</b> vnější zrcátka elektricky sklopná, nastavitelná a samostatně vyhřívána, s Memory funkcí; přední sedadla s Memory funkcí; elektricky nastavitelný sloupek volantu	o	o	o	o	22 975	27 800
<b>\$11</b> WB3	<b>Paket Paměť 2 - Memory paket vks.</b> vnější zrcátka elektricky sklopná, nastavitelná a samostatně vyhřívána, s Memory funkcí; přední sedadla s Memory funkcí; elektricky nastavitelný sloupek volantu; v kombinaci s "Akční paket Comfort"	o	o <sup>1</sup>	o <sup>2</sup>	o <sup>3</sup>	18 595	22 500
WB2	<b>Paket Paměť - Memory paket</b> vnější zrcátka elektricky sklopná, nastavitelná a samostatně vyhřívána, na straně řidiče s Memory funkcí; sedadlo řidiče s Memory funkcí; přední sedadla elektricky nastavitelná	o	o	o	o	4 380	5 300
WLG	<b>R-line kožené čalounění "Savona"</b> ergonomická sedadla ergoComfort; středy sedadel a vnitřní části bočního vedení v kůži "Savona"; logo R-Line na předních sedadlech; odjištění zadních sedadel ze zavazadlového prostoru; výplně dveří; vyhřívání předních sedadel; zadní loketní opěrka; pneumaticky nastavitelné přední bederní opěrky; vyhřívání trysky ostřikovačů čelního skla	-	-	-	o <sup>12</sup>	25 124	30 400
		-	-	-	o <sup>3</sup>	56 033	67 800
<b>\$11</b> WLG	<b>R-line kožené čalounění "Savona" vks.</b> ergonomická sedadla ergoComfort; středy sedadel a vnitřní části bočního vedení v kůži "Savona"; logo R-Line na předních sedadlech; odjištění zadních sedadel ze zavazadlového prostoru; výplně dveří; vyhřívání předních sedadel; zadní loketní opěrka; pneumaticky nastavitelné přední bederní opěrky; vyhřívání trysky ostřikovačů čelního skla; v kombinaci s Akční paket "Comfort"	-	-	-	o <sup>3</sup>	25 124	30 400
WLF	<b>R-line kožené čalounění "Vienna"</b> ergonomická sedadla ergoComfort; středy sedadel a vnitřní části bočního vedení v kůži "Vienna"; logo R-Line na předních sedadlech; odjištění zadních sedadel ze zavazadlového prostoru; výplně dveří; vyhřívání předních sedadel; zadní loketní opěrka; pneumaticky nastavitelné přední bederní opěrky; vyhřívání trysky ostřikovačů čelního skla	-	-	-	o <sup>12</sup>	3 471	4 200
		-	-	-	o <sup>3</sup>	34 298	41 500
<b>\$11</b> WLF	<b>R-line kožené čalounění "Vienna" vks.</b> ergonomická sedadla ergoComfort; středy sedadel a vnitřní části bočního vedení v kůži "Vienna"; logo R-Line na předních sedadlech; odjištění zadních sedadel ze zavazadlového prostoru; výplně dveří; vyhřívání předních sedadel; zadní loketní opěrka; pneumaticky nastavitelné přední bederní opěrky; vyhřívání trysky ostřikovačů čelního skla; v kombinaci s akční paket "Comfort"	-	-	-	o <sup>3</sup>	3 388	4 100
<b>\$LB</b>	<b>Sériové kožené čal. "Vienna" ergoComfort</b> středy sedadel a vnitřní části bočního vedení v kůži "Vienna"; ergonomická přední sedadla ergoComfort; odjištění zadních sedadel ze zavazadlového prostoru; výplně dveří; vyhřívání předních sedadel; zadní loketní opěrka; pneumaticky nastavitelné přední bederní opěrky	-	o <sup>10</sup>	o <sup>11</sup>	o <sup>12</sup>	0	0
<b>\$LA</b>	<b>Sériové kožené čalounění "Vienna"</b> středy sedadel a vnitřní části bočního vedení v kůži "Vienna"; výplně dveří; vyhřívání předních sedadel; zadní loketní opěrka; přední bederní opěrky	-	o <sup>1</sup>	o <sup>2</sup>	o <sup>3</sup>	0	0

## Příplatková výbava

Obj. kód	Výbava	Touareg	Elegance	Atmosphere	R-line	Cena bez DPH	Cena v Kč vč. 21% DPH
WW1	<b>Zimní výbava 1</b> vyhřívání předních sedadel; vyhřívání trysky ostřikovačů čelního skla	o	-	-	-	10 413	12 600
PW3	<b>Zimní výbava 2</b> vyhřívání přední a zadní vnější sedadla; vyhřívání trysky ostřikovačů předního skla	o	o	o	o	10 413	12 600
<b>Střecha</b>							
3FU	<b>Panoramatické střešní okno</b> vnitřní rozměry v mm (d/š): 1.270/825	o	o	o	o	31 405	38 000
<b>Světla</b>							
PLP	<b>IQ.Light</b> LED světlomety využívající technologii "LED Matrix"; dynamické LED světlomety; LED denní svícení; Zadní LED světlomety s dynamickým odbočovacím světlem	o	o	o	o	41 322	50 000
8X1	<b>Ostřikovače světlometů</b>	o	o	o	o	5 868	7 100
\$12 8X1	<b>Ostřikovače světlometů vks.</b> v kombinaci s "IQ.Light"	o	o <sup>1</sup>	o <sup>2</sup>	o <sup>3</sup>	0	0
\$LP 8X1	<b>Ostřikovače světlometů vks.</b> v kombinaci s "IQ.Light"	-	o <sup>10</sup>	o <sup>11</sup>	o <sup>12</sup>	0	0
PTC	<b>Paket Světla a výhled I</b> dvojitě sluneční clony u řidiče i spolujezdce; funkce Coming Home a Leaving Home; osvětlení okolí ve vnějších zpětných zrcátkách; vnější zpětné zrcátko u řidiče s automatickou clonou; automatické sklápění vnějšího zpětného zrcátka u spolujezdce při zařazení zpátečky	o	o <sup>1</sup>	o <sup>2</sup>	o <sup>3</sup>	15 620	18 900
PTD	<b>Paket Světla a výhled II</b> dvojitě sluneční clony u řidiče i spolujezdce; funkce Coming Home a Leaving Home; osvětlení okolí ve vnějších zpětných zrcátkách; vnější zpětná zrcátka s pamětí; vnější zpětné zrcátko u řidiče s automatickou clonou; automatické sklápění vnějšího zpětného zrcátka u spolujezdce při zařazení zpátečky	o	o <sup>1</sup>	o <sup>2</sup>	o <sup>3</sup>	15 620	18 900
<b>Volant</b>							
2ZD	<b>Multifunkční 3ramenný volant v kůži</b> možnost řazení pod volantem; hlavice řadicí páky v kůži; s hliníkovou dekorací; vyhřívání	o	o	o	-	4 380	5 300
<b>Ostatní</b>							
ONA	<b>Bez označení modelu vzadu</b>	o	o	o	o	0	0
3GM	<b>Cargo paket I</b> Fixační sada s kolejničkami; Popruh; Teleskopická tyč; 4 posuvné úchyty; Oboustranná podlaha	o	o	o	o	7 686	9 300
3GH	<b>Cargo paket II.</b> Fixační sada s kolejničkami; Popruh; Teleskopická tyč; 4 posuvné úchyty	o	o	o	o	10 000	12 100

## Příplatková výbava

Obj. kód	Výbava	Touareg	Elegance	Atmosphere	R-line	Cena bez DPH	Cena v Kč vč. 21% DPH
VC2	Dálkové ovládání vrat garáže pevně integrované ve střešní konzole programovatelné	o	o	o	o	6 612	8 000
6A7	Hasicí přístroj pod sedadlem spolujezdce; 1 kg množství hasiva; odpadá schránka pod sedadlem spolujezdce	o	o	o	o	3 719	4 500
9JB	Kuřácké provedení popelník a zapalovač vpředu	o	o	o	o	1 074	1 300
OM5	Objem palivové nádrže 90 l	-	o <sup>4</sup>	o <sup>5</sup>	o <sup>6</sup>	2 149	2 600
PHL	Objem palivové nádrže 90 l 24 l nádrž pro SCR	o	o <sup>7</sup>	o <sup>8</sup>	o <sup>9</sup>	2 149	2 600
1S1	Sada nářadí a zvedák vozu	o	o	o	o	0	0
PGN	Transport paket II vks. Oddělení zavazadlového prostoru sítkou; manipulační rohož v zavazadlovém prostoru; sítko na zavazadla; v kombinaci se sedadly ergoComfort	o	o	o	o	9 752	11 800
PGB	Transport paket I vks. Oddělení zavazadlového prostoru sítkou; manipulační rohož v zavazadlovém prostoru; sítko na zavazadla; mechanické odblokování zadních sedadel; v kombinaci se sériovými sedadly	o	-	-	-	11 983	14 500
9Z3	Zásuvka 230 V	o	o	o	o	3 058	3 700
<b>Prodloužená záruka</b>							
EA2	Prodloužená záruka 3 roky/60.000 km podle toho, která situace nastane dříve	o	o	o	o	6 860	8 300
EA3	Prodloužená záruka 3 roky/90.000 km podle toho, která situace nastane dříve	o	o	o	o	9 008	10 900
EA6	Prodloužená záruka 4 roky/120.000 km podle toho, která situace nastane dříve	o	o	o	o	19 091	23 100
EA5	Prodloužená záruka 4 roky/80.000 km podle toho, která situace nastane dříve	o	o	o	o	14 298	17 300
EA8	Prodloužená záruka 5 let/100.000 km podle toho, která situace nastane dříve	o	o	o	o	24 959	30 200
EA9	Prodloužená záruka 5 let/150.000 km podle toho, která situace nastane dříve	o	o	o	o	33 636	40 700
<b>Vnější výbava</b>							
1G1	Dojezdové rezervní kolo	o	o	o	o	7 355	8 900

## Příplatková výbava

Obj. kód	Výbava	Touareg	Elegance	Atmosphere	R-line	Cena bez DPH	Cena v Kč vč. 21% DPH
5W0	Dva příčné nosníky stříbrně eloxované uzamykatelné; dodávané s úložným vakem	-	o	o	o	4 959	6 000
		o	-	-	-	7 769	9 400
<b>Vnitřní výbava</b>							
5TV	Dekor z ušlechtilého dřeva "Birch" dekor přístrojové desky; dekor předních dveří	-	o	-	-	8 347	10 100
PA1	Dekor z ušlechtilého dřeva "Birch" dekor přístrojové desky; dekor předních dveří; bílé ambientní osvětlení	o	-	-	-	16 777	20 300
7TD	Dekor z ušlechtilého dřeva "Walnuss" s otevřenými póry; dekor přístrojové desky; dekor předních dveří	-	-	o	-	8 347	10 100
PA2	Dekor z ušlechtilého dřeva "Walnuss" s otevřenými póry; dekor přístrojové desky; dekor předních dveří; bílé ambientní osvětlení	o	-	-	-	16 777	20 300
\$4C	Sériové látkové čalounění "Graphite"	o	-	-	-	0	0
<b>Příslušenství</b>							
\$\$A	Box na lyže a zavazadla, objem 460L rozměry: 230 x 75 x 40 cm; barva: lesklá černá; otevírání z obou stran; uzamykatelný; montáž pomocí inovativního přichycení do T-drážky; s nápisem Volkswagen; obj.číslo: 000071200AE	o	o	o	o	12 487	15 109
\$\$C	Dětská sedačka G2-3 ISOFIT s odnímatelnou opěrou zad; barva černošedá; určeno pro dítě od 3 do 12 let nebo 15 - 36 kg; obj.číslo:000019906Q	o	o	o	o	8 846	10 703
\$\$3	Držák na lyže a snowboardy pro 4 páry lyží nebo 2 snowboardy; s nápisem Volkswagen; montáž na základní střešní nosiče obj.číslo: 000071129M	o	o	o	o	2 749	3 326
\$\$2	Nosič jízdního kola s nápisem Volkswagen; montáž na střešní nosič obj.číslo: 000071128F	o	o	o	o	2 971	3 595
\$\$5	Nosič jízdních kol Compact III pro 3 jízdní kola montáž na tažné zařízení; sklopný, skládací, s ochrannou taškou obj.číslo: 3C0071105C	o	o	o	o	14 908	18 039
\$\$4	Nosič jízdních kol Compact II pro 2 jízdní kola montáž na tažné zařízení; sklopný, skládací, s ochrannou taškou obj.číslo: 3C0071105B	o	o	o	o	12 469	15 088
\$\$E	Ochranná fólie na nákladovou hranu zadního nárazníku transparentní; obj.číslo: 760061197	o	o	o	o	1 322	1 599
\$\$6	Plastová vložka do zavazadlového prostoru pro vozidla s rovnou ložnou plochou obj.číslo: 760061161	o	o	o	o	1 618	1 958
\$\$B	Pryžové koberce Premium sada 4 kusy, barva: černá; s nápisem Touareg; obj.číslo: 761061500 82V	o	o	o	o	2 207	2 671

## Příplatková výbava

Obj. kód	Výbava	Touareg	Elegance	Atmosphere	R-line	Cena bez DPH	Cena v Kč vč. 21% DPH
\$\$1	<b>Střešní příčníky, pro vozidla s podélníky</b> s T-drážkou; nosnost: 100 kg obj.číslo: 760071151	o	o	o	o	5 972	7 226
\$\$7	<b>Textilní koberce Premium</b> sada 4 kusy; barva: černá, s nápisem Touareg obj.číslo: 761061270 WGK	o	o	o	o	2 430	2 940
\$\$8	<b>Travel &amp; comfort system:</b> Základní modul pro držáky; uchycení na vzpěry hlavových opěrek obj.číslo: 000061122	o	o	o	o	444	537
\$\$9	<b>Travel &amp; comfort system:</b> Držák pro Apple iPad 2-4; pouze ve spojení se základním modulem obj.číslo:000061125A	o	o	o	o	2 551	3 087
\$\$D	<b>Travel &amp; comfort system: Držák pro tablet Samsung Galaxy Tab 3/4 10.1</b> pouze ve spojení se základním modulem; obj.číslo:000061125D	o	o	o	o	2 551	3 087
\$\$X	<b>USB kabel Premium s koncovkou Apple Lightning</b> Délka kabelu 70 cm se zahnutou koncovkou; ideální pro plné využití funkcí rozhraní AppConnect a vysoce efektivní nabíjení připojeného zařízení; ke každému vozidlu lze objednat pouze jeden USB kabel Premium za akční cenu; obj.číslo: 000051446AG	o	o	o	o	436	528
\$\$Y	<b>USB kabel Premium s koncovkou micro USB</b> Délka kabelu 70 cm se zahnutou koncovkou; ideální pro plné využití funkcí rozhraní AppConnect a vysoce efektivní nabíjení připojeného zařízení; ke každému vozidlu lze objednat pouze jeden USB kabel Premium za akční cenu; obj.číslo: 000051446AF	o	o	o	o	373	451
\$\$Z	<b>USB kabel Premium s koncovkou USB-C</b> Délka kabelu 70 cm se zahnutou koncovkou; ideální pro plné využití funkcí rozhraní AppConnect a vysoce efektivní nabíjení připojeného zařízení; ke každému vozidlu lze objednat pouze jeden USB kabel Premium za akční cenu obj.číslo: 000051446AH	o	o	o	o	436	528

## Technická data

	<b>3.0 TSI</b>
Zdvihový objem (ccm)	3956
Výkon (kW)	310
Výkon (k)	340
Převodovka	Tiptronic 8st. autom
Pohon	Pohon všech kol
Max. rychlost	235
Palivo	Benzín
Komb. spotřeba	6.6
Spotřeba ve městě	7.7
Spotřeba mimo město	5.9
Délka	4878
Šířka	1984
Výška	1702
Rozvor	2904
Celková přípustná hmotnost	2850
Celková přípustná hmotnost nebržděného přívěsu	750

Uvedené hodnoty jsou získávány předepsaným způsobem měření. Údaje se nevztahují na konkrétní vozidlo a nejsou součástí nabídky, ale slouží pouze pro účely srovnání jednotlivých typů vozidel. Spotřeba paliva a emise CO<sub>2</sub> konkrétního vozidla závisí nejen na hospodárném využití paliva, ale jsou ovlivněny také způsobem jízdy a dalšími netechnickými faktory (např. okolními podmínkami). Dodatečná výbava a příslušenství (nástavby, pneumatiky atd.) mohou mít za následek změnu jízdních parametrů, např. hmotnosti, valivého odporu či aerodynamických vlastností, a mohou tak kromě počasí a podmínek v dopravě rovněž ovlivnit spotřebu paliva a výkon. Hodnoty spotřeby paliva a emisí CO<sub>2</sub> platí v určitém intervalu a mohou se lišit v závislosti na zvoleném rozměru pneumatik a použití prvků výbavy na přání. Podle pokynů směrnice ES 1999/94, v platném znění, je návod na měření spotřeby paliva, emisí CO<sub>2</sub> a energetické spotřeby, který obsahuje údaje pro všechny nové modely osobních automobilů, zdarma k dostání na všech prodejních místech v rámci celé Evropské unie.

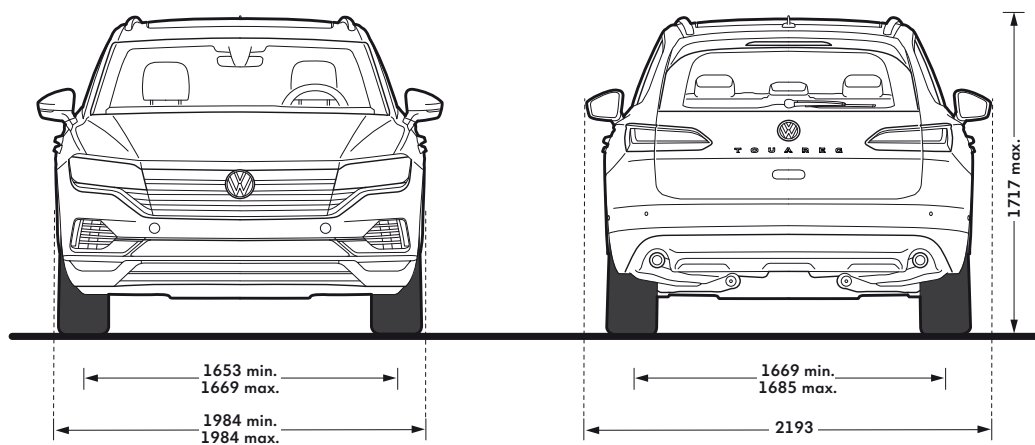
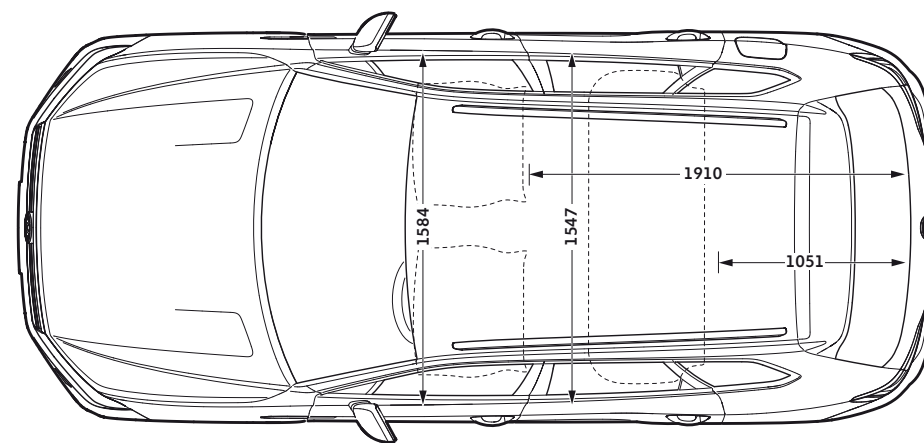
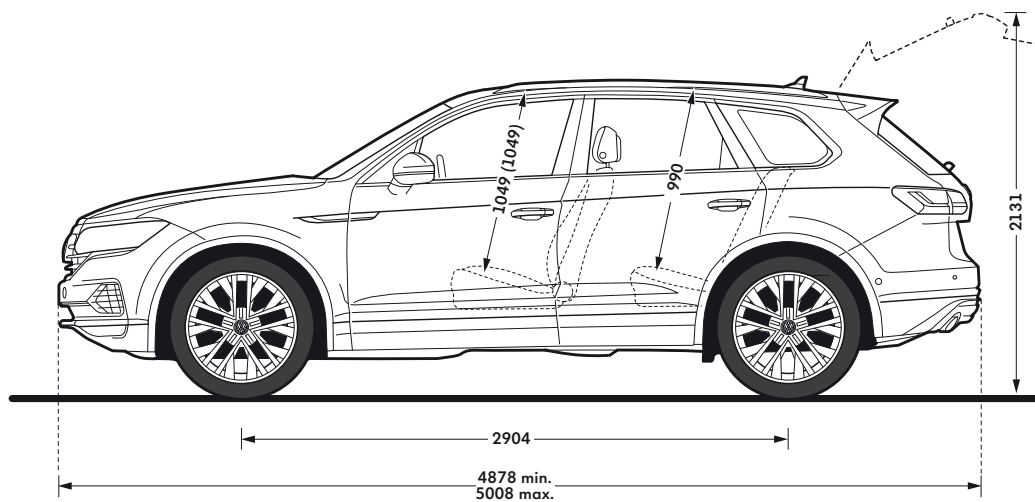
## Technická data

	3.0 TDI	3.0 TDI	3.0 TDI
Zdvihový objem (ccm)	2967	2967	3956
Výkon (kW)	170	210	310
Výkon (k)	231	286	421
Převodovka	Tiptronic 8st. autom	Tiptronic 8st. autom	Tiptronic 8st. autom
Pohon	Pohon všech kol	Pohon všech kol	Pohon všech kol
Max. rychlost	235	235	235
Palivo	Diesel	Diesel	Diesel
Komb. spotřeba	6.6	6.6	6.6
Spotřeba ve městě	7.7	7.7	7.7
Spotřeba mimo město	5.9	5.9	5.9
Délka	4878	4878	4878
Šířka	1984	1984	1984
Výška	1702	1702	1702
Rozvor	2904	2904	2904
Celková přípustná hmotnost	2850	2850	2850
Celková přípustná hmotnost nebržděného přívěsu	750	750	750

Uvedené hodnoty jsou získávány předepsaným způsobem měření. Údaje se nevztahují na konkrétní vozidlo a nejsou součástí nabídky, ale slouží pouze pro účely srovnání jednotlivých typů vozidel. Spotřeba paliva a emise CO<sub>2</sub> konkrétního vozidla závisí nejen na hospodárném využití paliva, ale jsou ovlivněny také způsobem jízdy a dalšími netechnickými faktory (např. okolními podmínkami). Dodatečná výbava a příslušenství (nástavby, pneumatiky atd.) mohou mít za následek změnu jízdních parametrů, např. hmotnosti, valivého odporu či aerodynamických vlastností, a mohou tak kromě počasí a podmínek v dopravě rovněž ovlivnit spotřebu paliva a výkon. Hodnoty spotřeby paliva a emisí CO<sub>2</sub> platí v určitém intervalu a mohou se lišit v závislosti na zvoleném rozměru pneumatik a použití prvků výbavy na přání. Podle pokynů směrnice ES 1999/94, v platném znění, je návod na měření spotřeby paliva, emisí CO<sub>2</sub> a energetické spotřeby, který obsahuje údaje pro všechny nové modely osobních automobilů, zdarma k dostání na všech prodejních místech v rámci celé Evropské unie.



## Rozměry



**Velikost zavazadlového prostoru, zadní lavice postavená, l<sup>1)</sup>**

810

**Velikost zavazadlového prostoru, zadní lavice sklopená, l<sup>1)</sup>**

1.800

**Poloměr otáčení, m**

ca. 12,19

**Nájezdový/Odjezdový úhel (ve stupních)<sup>1)</sup>**

23,3/17,2

**Přechodový úhel (ve stupních)<sup>1)</sup>**

13,5

1) Uvedená hodnota se může měnit v závislosti na objednané příplatkové výbavě.