

Ceník,
technická data a rozměry modelu



Volkswagen

T-Roc



Ceník

Linie	Zdvihový objem (l)	Převodovka	Výkon kW (k)	Objednací kód	Cena s DPH
T-Roc	1,0 TSI BMT	Manuální 6 st.	85/115	A112AX20	457 900
	1,6 TDI BMT	Manuální 6 st.	110/115	A1127B20	506 900
Design	1,0 TSI BMT	Manuální 6 st.	85/115	A113AXD3	536 900
	1,5 TSI	Manuální 6 st.	110/150	A113KBD3	592 900
	1,5 TSI	Aut. DSG7	110/150	A113KED3	652 900
	2,0 TDI BMT 4MOTION	Manuální 6 st.	110/150	A1136UD3	700 900
	2,0 TDI BMT	Manuální 6 st.	110/150	A1136XD3	641 900
	2,0 TDI BMT	Aut. DSG7	110/150	A1136ZD3	701 900
	2,0 TDI BMT	Aut. DSG7	110/150	A1136ZD3	701 900
Style	1,0 TSI BMT	Manuální 6 st.	85/115	A113AX20	566 900
	1,5 TSI	Manuální 6 st.	110/150	A113KB20	622 900
	1,5 TSI	Aut. DSG7	110/150	A113KE20	682 900
	2,0 TDI BMT 4MOTION	Manuální 6 st.	110/150	A1136U20	730 900
	2,0 TDI BMT	Manuální 6 st.	110/150	A1136X20	671 900
	2,0 TDI BMT	Aut. DSG7	110/150	A1136Z20	731 900
Sport	1,5 TSI	Manuální 6 st.	110/150	A114KB20	663 900
	1,5 TSI	Aut. DSG7	110/150	A114KE20	724 900
	2,0 TSI BMT 4MOTION	Aut. DSG7	140/190	A114RT20	820 900
	2,0 TDI BMT 4MOTION	Manuální 6 st.	110/150	A1146U20	771 900
	2,0 TDI BMT	Manuální 6 st.	110/150	A1146X20	712 900
	2,0 TDI BMT 4MOTION	Aut. DSG7	110/150	A1146T20	832 900
	2,0 TDI BMT	Aut. DSG7	110/150	A1146Z20	773 900
	2,0 TDI BMT 4MOTION	Aut. DSG7	140/190	A1148T20	869 900

DSG - 6stupňová nebo 7stupňová automatická převodovka s dvojitou spojkou s možností manuálního řazení.

4Motion - pohon všech kol. BMT - motor se sníženou spotřebou. *Spotřeba v kg/100 km. Ceny všech modelů jsou v Kč včetně 21% DPH.

Veškeré údaje obsažené v tomto ceníku mají pouze informativní charakter. Od data předání do tisku nebo uveřejnění na internetu mohlo dojít k úpravám.

Fotografie mohou zobrazovat i příslušenství nebo zvláštní výbavu, která není součástí dané zvolené specifikace vozidla. Pro aktuální informace o cenách, výbavě, akčních modelech či možnosti kombinací jednotlivých mimořádných výbav se obraťte na naše autorizované prodejce, jejichž seznam naleznete na našich stránkách www.volkswagen.cz.

Volkswagen si vyhrazuje právo uskutečňovat v průběhu výroby změny proti provedením zde uvedeným.

Sériová výbava

T-Roc

- 12V zásuvka vpředu
- 16" kola z lehkých slitin "Chester" rozměr: 6,5 J x 16 pneumatiky 215/60 R16 95V
- 2 reproduktory vpředu
- Akustické a grafické upozornění nepřipnutých pásů vpředu, grafické upozornění nepřipnutých zadních pásů
- Asistent rozjezdu do kopce
- Automatický spínač světlometů LED denní svícení Coming home (manuální) Leaving home
- Bez označení motoru vzadu
- Bezpečnostní šrouby proti krádeži kol
- Boční a hlavové airbagy vpředu hlavové vzadu
- Centrální zamykání s bezpečnostní pojistkou a dálkovým ovládním 2 dálkové klíče bez alarmu
- Čelní airbag řidiče a spolujezdce - u spolujezdce s možností deaktivace
- Čelní sklo tepelně izolující reflektující infračervené záření
- Dekorace "Deep Black Perl Matt" dekorace přístrojové desky dekorace obložení dveří vpředu
- Dešťový senzor
- Dvě lampičky na čtení vpředu
- Dvě opěrky hlavy vpředu, tři vzadu zásuvné
- Elektrické ovládání oken vpředu i vzadu
- Elektromechanická parkovací brzda s funkcí Auto Hold
- Elektronický imobilizér
- Elektronický stabilizační systém ESP hydraulický brzdový asistent ABS, EDS, ASR, MSR
- Elektronický stabilizační systém ESP ABS, EDS, ASR, MSR
- Emise splňující EU6 normu
- Front Assist systém sledování prostoru před vozem funkce nouzového brzdění "City Brake"
- Halogenové světlomety směrové ukazatele pod jednotným sklem s denním svícením
- Hlavice řadící páky v kůži
- Chromované lišty bočních oken
- Isofix příprava pro upevnění dvou dětských sedaček na zadních vnějších sedadlech

T-Roc

- Jedna koncovka výfuku viditelná
- Jednotónový klakson
- Koncová LED světla brzdové světlo LED
- Koncové mlhové světlo
- Kontrola poklesu tlaku vzduchu v pneu nepřímé měření
- Kožený volant
- Lane Assist systém pro udržování vozu v jízdním pruhu varování před nechtěným opuštěním jízdního pruhu zásahem do řízení
- Make-up zrcátka ve slunečních clonách
- Manuální klimatizace Climatic
- Nekuřácké provedení 12V zásuvka vpředu
- Palubní literatura v českém jazyce
- Palubní počítač "Plus"
- Podlaha zavazadlového prostoru s úložným prostorem pod podlážkou
- Posilovač řízení
- Potahy sedadel v látce
- Povinná výbava Výstražný trojúhelník Lékárnička(splňující německý standard)
- Přední kotoučové brzdy 16"
- Přídavné elektrické vzduchové topení (pouze pro TDI)
- Přístrojová deska elektronický tachometr počítadlo celkových a denních kilometrů otáčkoměr
- Rádio "Composition Colour" 5" barevný dotykový displej FM příjem
- Rezervní kolo ocelové rozměr: 6J x 16
- Sada nářadí a zvedák vozu
- Sedadlo řidiče výškově nastavitelné
- Start-Stop systém rekuperace kinetické energie při brždění u vozů s označením BMT
- Stěrač zadního skla s intervalovým spínačem
- Systém rozpoznání chodce
- Textilní koberečky vpředu a vzadu
- Tónovaná skla v zeleném odstínu boční a zadní sklo
- Tříbodové bezpečnostní pásy vpředu a vzadu výškově nastavení s předepínači

T-Roc

- Vnější zpětná zrcátka elektronicky nastavitelná a vyhřívána na straně řidiče asferická
- Vnější zpětná zrcátka a kliky dveří v barvě vozu spodní část vnějších zpětných zrcátek černá
- Vnější zpětné zrcátko na straně spolujezdce konvexní
- Vnější zpětné zrcátko na straně řidiče asferické
- Vnitřní zpětné zrcátko s automatickou clonou
- Zadní kotoučové brzdy 15"
- Zadní sedadlo nedělené opěradlo dělené asymetricky a sklopné

Design navíc oproti výbavě T-Roc

- 12V zásuvka na středové konzole vzadu
- Adaptivní tempomat s funkcí Front Assist a City Break automatická regulace odstupů od vpředu jedoucího vozu do 210 km/h s funkcí Front Assist zkrácení brzděné dráhy a varování při nebezpečném snížení odstupů funkce City Break - nouzové brzdění (do 30 km/h) funkce zastavení vozu (pouze u vozu s DSG)
- Akustický parkovací systém Parkpilot zvuková signalizace dopředu i dozadu zobrazení situace na displeji rádia
- Automatická klimatizace Climatronic automatická regulace 2zónová teplotní regulace
- Automatická převodovka DSG DQ200
- Connectivity Paket telefonní rozhraní USB pro připojení iPhone/iPod
- Dekorace "Black Oak Brown Matt" dekorace přístrojové desky dekorace obložení dveří vpředu
- Dvojitá koncovka výfuku viditelná
- Hill Descent Control Asistent rozjezdu do kopce Asistent sjezdu z kopce
- Komfortní sedadla vpředu
- Loketní opěrka loketní opěrka 12-V zásuvka v loketní opěrce (vzadu)
- Multifunkční 3ramenný volant v kůži hlavice řadící páky v kůži s hliníkovou dekorací
- Potahy sedadel v látce
- Příhrádka pod sedadlem spolujezdce
- Sedadla vpředu výškově nastavitelná

Sériová výbava

Design navíc oproti výbavě T-Roc

- Standardní šrouby kol
- Střešní podélné nosiče černé
- Víceprvková náprava (Multilink)
- Volba profilu jízdy
- Zadní sedadla nedělená opěradla asymetricky sklopná loketní opěrka 40:60
- Zimní výbava 1 vyhřívané přední sedačky vyhřívané trysky ostřikovačů předního skla

Style navíc oproti výbavě Design

- 17" kola z lehkých slitin "Mayfield" lakování: černé (leštěné) rozměr: 7 J x 17 pneumatiky 215/55 R17 bezpečnostní šrouby kol
- Design Style paket Systém únavy řidiče Ambiente osvětlení - osvětlení dveří - podsvícené dekorační lišty na dveřích Make-up zrcátka ve slunečních clonách - s osvětlením LED osvětlení prostoru pro nohy 2xLED lampičky na čtení vpředu a vzadu

Sport navíc oproti výbavě Style

- 17" kola z lehkých slitin "Kulmbach" stříbrně lakovaná rozměr: 7 J x 17 pneumatiky 215/55 R17
- Active Info Display 10,3" obrazovka s barevným multifunkčním ukazatelem volitelné Info profily (např. Spotřeba a délka dojezdu, navigace, efektivita atd.)
- Ambiente osvětlení osvětlení dveří lampičky LED pro čtení podsvícené dekorační lišty na dveřích
- Dekorace "Caribou Grey" dekorace přístrojové desky dekorace obložení dveří vpředu
- Dvě LED lampičky na čtení vpředu a vzadu
- LED osvětlení prostoru pro nohy
- Make-up zrcátka ve slunečních clonách s osvětlením
- Mlhové světlomety se statickým odbočovací světlem
- Potahy sedadel v kombinaci látka/umělá kůže
- Rádio "Composition Media" 8" barevný dotykový displej 6 reproduktorů FM příjem USB kompatibilní s Apple produkty Telefonní rozhraní

Sport navíc oproti výbavě Style

- Sportovní paket Červené ambientní osvětlení Pedály s designu kartáčovaný hliník Bezpečnostní šrouby kol Brzdové třmeny vpředu a vzadu červené Volby profilu jízdy Boční skla vzadu a zadní sklo zatmavené (65% absorpce světla) Černé čalounění stropu
- Sportovní sedadla vpředu
- Statické LED světlomety LED denní svícení
- Střešní podélný nosič stříbrně eloxovaný
- Systém sledování únavy řidiče
- Zadní světlomety s LED technologií zatmavené

Příplatková výbava

Obj. kód	Výbava	T-Roc	Design	Style	Sport	Cena bez DPH	Cena v Kč vč. 21% DPH
PJ2	17" kola z lehkých slitin "Kulmbach" stříbrně lakovaná; rozměr: 7 J x 17; pneumatiky 215/55 R17; bezpečnostní šrouby kol	-	o	o	-	9 339	11 300
PJ3	17" kola z lehkých slitin "Kulmbach" stříbrná Adamantium; rozměr: 7 J x 17; pneumatiky 215/55 R17; bezpečnostní šrouby kol	-	-	-	o	3 223	3 900
		-	o	o	-	12 479	15 100
PJ4	17" kola z lehkých slitin "Mayfield" rozměr: 7 J x 17; pneumatiky 215/55 R17; bezpečnostní šrouby kol	-	-	o	-	0	0
PJ5	17" kola z lehkých slitin "Mayfield" lakování: modrá Ravena (leštěné); rozměr: 7 J x 17; pneumatiky 215/55 R17; bezpečnostní šrouby kol	-	-	o	-	0	0
PJ7	17" kola z lehkých slitin "Mayfield" lakování: černá/oranžová (leštěné); rozměr: 7 J x 17; pneumatiky 215/55 R17; bezpečnostní šrouby kol	-	-	o	-	1 983	2 400
PRC	18" dojezdové rezevní kolo	o	o	o	o	0	0
PJB	18" kola z lehkých slitin "Grange Hill" stříbrně lakovaná; rozměr: 7 J x 18; pneumatiky 215/50 R18 92W; bezpečnostní šrouby kol	-	-	-	o	9 339	11 300
		-	o	o	-	18 595	22 500
PJC	18" kola z lehkých slitin "Grange Hill" stříbrná Adamantium; rozměr: 7 J x 18; pneumatiky 215/50 R18 92W; bezpečnostní šrouby kol	-	-	-	o	12 479	15 100
		-	o	o	-	21 736	26 300
PJA	18" kola z lehkých slitin "Montego Bay" leštěná; rozměr: 7 J x 18; pneumatiky 215/50 R18 92W; bezpečnostní šrouby kol	-	-	-	o	12 479	15 100
		-	o	o	-	21 736	26 300
PI2	19" kola z lehkých slitin "Suzuka" 8 J x 19; pneumatiky 225/40 R 19	-	-	o	-	19 752	23 900
		-	-	-	o	23 884	28 900
UQ5	2x USB pro připojení iPhone/iPod bez propojovacího kabelu	o	o	o	o	0	0
9S0	Active Info Display 10,3" obrazovka; s barevným multifunkčním ukazatelem; volitelné Info profily (např. Spotřeba a délka dojezdu, navigace (pokud je objednaná ve voze), efektivita atd.); v kombinaci s navigací "Discover Media" je možné navigační podklady zobrazovat pouze na jednom zařízení (Active Info Display, nebo display rádia).	-	o	o	-	9 669	11 700
PDD	Adaptivní regulace podvozku DCC jízdní režimy Eco, Sport, Comfort a Normal(nastavuje tlumiče a přizpůsobuje posilovač řízení); progresivní řízení	-	o ¹	o ²	o	24 215	29 300
PF1	Adaptivní tempomat s funkcí Front Assist a City Break automatická regulace odstupu od vpředu jedoucího vozu do 210 km/h s funkcí Front Assist; zkrácení brzdné dráhy a varování při nebezpečném snížení odstupu; funkce City Break - nouzové brzdění (do 30 km/h); funkce zastavení vozu (pouze u vozu s DSG); Multifunkční 3ramenný volant v kůži; hlavice řadicí páky v kůži; s hliníkovou dekorací	o	-	-	-	29 917	36 200

1 Neplatí pro motorizace A113AXD3

2 Neplatí pro motorizace A113AX20

Příplatková výbava

Obj. kód	Výbava	T-Roc	Design	Style	Sport	Cena bez DPH	Cena v Kč vč. 21% DPH
7X2	Akustický parkovací systém Parkpilot zvuková signalizace dopředu i dozadu; zobrazení situace na displeji rádia	o	-	-	-	10 744	13 000
WD1	Alarm s ostrahou interiéru senzor naklonění vozu; Back-up-Horn	o	o	o	o	7 438	9 000
9WT	App-Connect propojení smartphone s infotainmentem vozu (rádio, navigace) systémy Apple CarPlay a AndroidAuto nejsou v současnou chvíli podporovány v ČR	o	o	o	o	3 967	4 800
9WX	App-Connect vks. propojení smartphone s infotainmentem vozu (rádio, navigace) CarPlay a Android Auto nejsou podporovány v ČR; seznam telefonů aktuálně podporujících Mirrorlink 1.1 je na Mirrorlink.com; v kombinaci s navigace "Discover Media"	o	o	o	o	3 967	4 800
PF6	Asistenční paket řidiče Vnější zpětná zrcátka el. sklopná; nastavitelná, vyhřívaná; automatické sklopení zrcátka spolujezdce při zařazení zpátečky; Emergency Assist; Traffic Jam Assist; Asistent vyparkování (zamezí kolizi při vyjždění z parkovacího místa); Blind Spot senzor; Light Assist; automatické přepínání mezi dálkovými a potkávacími světly dle provozu v protisměru	-	-	-	o ³	22 479	27 200
		-	o ⁴	o ⁵	-	39 421	47 700
4F2	Bezklíčové odemykání Keyless Access včetně bezklíčového startování; v kombinaci s alarmem	-	o	o	o	7 438	9 000
4I3	Bezklíčové odemykání Keyless Access včetně bezklíčového startování	-	o	o	o	7 438	9 000
PFB	Blind Spot Senzor systém hlídání mrtvého úhlu ve vnějším zpětném zrcátku; výstraha při nebezpečí vzniku kolize při změně jízdního pruhu; asistence při vyparkování z nepřehledného místa	-	o	o	o	6 281	7 600
4KF	Boční skla vzadu a zadní sklo zatmavené 65% absorpce světla	o	o	o	-	7 025	8 500
WDJ	Connectivity Paket telefonní rozhraní USB; pro připojení iPhone/iPod	o	-	-	-	4 132	5 000
5ML	Dekorace - modrá "Ravena" dekorace přístrojové desky; dekorace obložení dveří vpředu	-	-	o	-	0	0
5MN	Dekorace - oranžová "Energetic" dekorace přístrojové desky; dekorace obložení dveří vpředu	-	-	o	-	0	0
5MC	Dekorace - žlutá "Kurkuma Matt" dekorace přístrojové desky; dekorace obložení dveří vpředu	-	-	o	-	0	0
QV3	Digitální radiopřijímač (DAB) (navíc k analogovému)	o	o	o	o	4 545	5 500
4E7	Elektrické otevírání a zavírání víka zavazadlového prostoru dálkové odjištění víka	-	o	o	o	7 603	9 200

3 Neplatí pro motorizace A1146U20, A1146X20, A1148T20, A114KB20

4 Platí pouze pro motorizace A1136ZD3, A113KED3

5 Platí pouze pro motorizace A1136Z20, A113KE20

Příplatková výbava

Obj. kód	Výbava	T-Roc	Design	Style	Sport	Cena bez DPH	Cena v Kč vč. 21% DPH
QH1	Hlasové ovládání	-	o	o	o	3 719	4 500
PFD	Light Assist automatické přepínání mezi dálkovými a potkávacími světlomety dle provozu v protisměru	o	o	o	o	3 058	3 700
8WH	Mlhové světlomety se statickým odbočovacím světlem	o	o	o	-	4 959	6 000
PU2	Multifunkční 3ramenný volant v kůži hlavice řadicí páky v kůži; s hliníkovou dekorací	o	-	-	-	12 645	15 300
PU3	Multifunkční 3ramenný volant v kůži možnost řazení pod volantem; hlavice řadicí páky v kůži; s hliníkovou dekorací	-	o ⁴	o ⁵	o ³	1 653	2 000
PU4	Multifunkční 3ramenný volant v kůži hlavice řadicí páky v kůži; s hliníkovou dekorací; vyhřívaný	-	o ⁶	o ⁷	o ⁸	2 314	2 800
PU5	Multifunkční 3ramenný volant v kůži možnost řazení pod volantem; hlavice řadicí páky v kůži; s hliníkovou dekorací; vyhřívaný	-	o ⁴	o ⁵	o ³	3 884	4 700
PND	Navigace "Discover Media" 8" barevný dotykový display; Bluetooth; USB; Aux-In; 6 reproduktorů; 2 sloty na SD karty; 3 roky aktualizací zdarma; navigační data pro Evropu na SD kartě; Car-Net "Guide & Inform"; telefonní rozhraní; Volkswagen Media Control	-	-	-	o	17 934	21 700
		-	o	o	-	23 388	28 300
		o	-	-	-	27 355	33 100
WW0	Nezávislé vodní topení s dálkovým ovládáním; ODPADAJÍ "Mlhové světlomety"	-	-	-	o	26 529	32 100
WW2	Nezávislé vodní topení s dálkovým ovládáním	-	o	o	-	26 529	32 100
WSP	Opěradlo sedadla spolujezdce sklopné zcela; Bederní opěrky vpředu	-	o	o	o	4 215	5 100
\$KP 7X2 9AK WW1 PAL 8WH 3S2	Paket "Komfort" Akustický parkovací systém Parkpilot; Automatická klimatizace "Climatronic"; Loketní opěrka; Mlhové světlomety; Střešní podélné nosiče černé; Zimní výbava 1	o	-	-	-	43 884	53 100
PS1	Panoramatické střešní okno posuvné a výklopné; s elektrickým ovládáním	-	o	o	o	21 818	26 400

6 Neplatí pro motorizace A1136ZD3, A113KED3

7 Neplatí pro motorizace A1136Z20, A113KE20

8 Platí pouze pro motorizace A1146U20, A1146X20, A114KB20

Příplatková výbava

Obj. kód	Výbava	T-Roc	Design	Style	Sport	Cena bez DPH	Cena v Kč vč. 21% DPH
7X5	Parkovací asistent Park Assist umožňující zaparkování částečně bez zásahu řidiče; Parkpilot se signalizací vzdálenosti od překážek směrem dopředu i dozadu	-	o	o	o	3 223	3 900
WL1	Potahy v kůži "Vienna" sportovní sedadla vpředu; středový pruh a boční části sedadel v kůži; hlavové opěrky z umělé kůže; boční čalounění a čalounění dveří v umělé kůži; Opěradlo sedadla spolujezdce zcela sklopné; Bederní opěrky vpředu; vyhřívaná přední sedadla	-	-	-	o	39 669	48 000
7W2	PreCrash proaktivní bezpečnostní systém; v případě elektronického vyhodnocení rizika nehody dojde k automatickému dovození oken, příp. panoramatického okna, natlakování brzd a přitažení bezpečnostních pásů	o	o	o	o	2 810	3 400
EA6	Prodloužená záruka 4 roky/120.000 km podle toho, která situace nastane dříve	o	o	o	o	6 364	7 700
EA5	Prodloužená záruka 4 roky/80.000 km podle toho, která situace nastane dříve	o	o	o	o	4 793	5 800
EA8	Prodloužená záruka 5 let/100.000 km podle toho, která situace nastane dříve	o	o	o	o	8 099	9 800
EA9	Prodloužená záruka 5 let/150.000 km podle toho, která situace nastane dříve	o	o	o	o	10 909	13 200
ZEA	Rádio "Composition Media" 8" barevný dotykový displej; 6 reproduktorů; FM příjem; USB kompatibilní s Apple produkty; Telefonní rozhraní	-	o	o	-	5 537	6 700
ZEA	Rádio "Composition Media" vks. 8" barevný dotykový displej; 6 reproduktorů; FM příjem; USB kompatibilní s Apple produkty; Telefonní rozhraní; v kombinaci s navigací "Discover Media"	o	-	-	-	9 504	11 500
\$NC	Rádio "Composition Media" vks. 8" barevný dotykový displej; 6 reproduktorů; FM příjem; USB kompatibilní s Apple produkty; Telefonní rozhraní; v kombinaci s navigací "Discover Media"	o	o	o	-	0	0
PFC	Rozpoznávání dopravních značek	o	o	o	o	0	0
\$9B	Service - 5 let / 100 000 km Zahrnuje servisní úkony předepsané výrobcem, včetně výměny motorového oleje, olejového filtru, vzduchového filtru, prachového a pylového filtru, zapalovacích svíček (benzínový motor), palivového filtru (naftový motor), brzdové kapaliny a prodloužení záruky mobility.	o	o	o	o	24 132	29 200
\$9C	Service - 5 let / 150 000 km Zahrnuje servisní úkony předepsané výrobcem, včetně výměny motorového oleje, olejového filtru, vzduchového filtru, prachového a pylového filtru, zapalovacích svíček (benzínový motor), palivového filtru (naftový motor), brzdové kapaliny a prodloužení záruky mobility.	o	o	o	o	42 149	51 000
\$9A	Service - 5 let / 60 000 km Zahrnuje servisní úkony předepsané výrobcem, včetně výměny motorového oleje, olejového filtru, vzduchového filtru, prachového a pylového filtru, zapalovacích svíček (benzínový motor), palivového filtru (naftový motor), brzdové kapaliny a prodloužení záruky mobility.	o	o	o	o	16 694	20 200

Příplatková výbava

Obj. kód	Výbava	T-Roc	Design	Style	Sport	Cena bez DPH	Cena v Kč vč. 21% DPH
\$9N	Service Plus - 5 let / 100 000 km Zahrnuje servisní úkony ve stejném rozsahu jako varianta Service a dále náhradní díly a práci nutnou k jejich výměně v případě jejich běžného opotřebení způsobeného obvyklým užíváním vozidla. Jedná se o servisní úkony na následujících částech vozidla: Výměna stírátek; Spojka (běžné opotřebení spojky); Brzdové destičky a brzdové kotouče; Výměna rozvodového řemenu; Výměna baterie; Odpružení a tlumení; Výfukový a palivový systém; Poloosy, řemeny; Systém chlazení; Drobný pomocný materiál; Doplnění motorového oleje mezi servisními intervaly; Dezinfekce a případné doplnění klimatizace; Kontrolu vozidla před STK	o	o	o	o	45 124	54 600
\$9O	Service Plus - 5 let / 150 000 km Zahrnuje servisní úkony ve stejném rozsahu jako varianta Service a dále náhradní díly a práci nutnou k jejich výměně v případě jejich běžného opotřebení způsobeného obvyklým užíváním vozidla. Jedná se o servisní úkony na následujících částech vozidla: Výměna stírátek; Spojka (běžné opotřebení spojky); Brzdové destičky a brzdové kotouče; Výměna rozvodového řemenu; Výměna baterie; Odpružení a tlumení; Výfukový a palivový systém; Poloosy, řemeny; Systém chlazení; Drobný pomocný materiál; Doplnění motorového oleje mezi servisními intervaly; Dezinfekce a případné doplnění klimatizace; Kontrolu vozidla před STK	o	o	o	o	84 215	101 900
\$9M	Service Plus - 5 let / 60 000 km Zahrnuje servisní úkony ve stejném rozsahu jako varianta Service a dále náhradní díly a práci nutnou k jejich výměně v případě jejich běžného opotřebení způsobeného obvyklým užíváním vozidla. Jedná se o servisní úkony na následujících částech vozidla; Výměna stírátek; Spojka (běžné opotřebení spojky); Brzdové destičky a brzdové kotouče; Výměna rozvodového řemenu; Výměna baterie; Odpružení a tlumení; Výfukový a palivový systém; Poloosy, řemeny; Systém chlazení; Drobný pomocný materiál; Doplnění motorového oleje mezi servisními intervaly; Dezinfekce a případné doplnění klimatizace; Kontrolu vozidla před STK	o	o	o	o	29 669	35 900
9VG	Soundsystem "beats®" výkon 300 W; 6 reproduktorů; digitální 8-kanálový zesilovač; subwoofer	-	o	o	o	9 669	11 700
PSF	Sportovní podvozek Progresivní řízení	-	o	o	o	8 347	10 100
PXA	Statické LED světlomety LED denní svícení	-	o	o	-	20 744	25 100
3S1	Střešní podélný nosič stříbrně eloxovaný	-	o	o	-	3 306	4 000
EM1	Systém sledování únavy řidiče	o	o	-	-	496	600
PAV	Tažné zařízení odnímatelné	o	o	o	o	19 752	23 900
9IJ	Telefonní rozhraní "Comfort" s indukčním nabíjením; ODPADÁ AUX-IN	-	o	o	o	9 008	10 900
6YD	Vnější zpětná zrcátka el. sklopná nastavitelná, vyhřívána; automatické sklopení zrcátka spolujezdce při zařazení zpátečky	o	o	o	o	3 967	4 800
WW1	Zimní výbava 1 vyhřívané přední sedačky; vyhřívané trysky ostřikovačů předního skla	o	-	-	-	10 331	12 500
KA1	Zpětná kamera "Rear Assist"	-	o	o	o	4 298	5 200

Technická data

	1,0 TSI BMT	1,5 TSI	1,5 TSI	2,0 TSI BMT 4MOTION
Zdvihový objem (ccm)	999	1498	1498	1984
Výkon (kW)	85	110	110	140
Výkon (k)	115	150	150	190
Převodovka	Manuální 6 st.	Manuální 6 st.	Aut. DSG7	Aut. DSG7
Pohon	Přední pohon	Přední pohon	Přední pohon	Pohon všech kol
Max. rychlost	187	205	205	216
Palivo	Benzín	Benzín	Benzín	Benzín
Komb. spotřeba	0	0	0	0
Spotřeba ve městě	0	0	0	0
Spotřeba mimo město	0	0	0	0
Délka	4234	4234	4234	4234
Šířka	1819	1819	1819	1819
Výška	1531	1531	1531	1531
Rozvor	2590	2590	2590	2593
Celková přípustná hmotnost	1780	1850	1860	1990
Celková přípustná hmotnost nebrzděného přívěsu	630	660	670	740

V tuto chvíli není možné určit přesné hodnoty spotřeby paliva. Údaje nejsou z tohoto důvodu dočasně k dispozici.

Uvedené hodnoty jsou získávány předepsaným způsobem měření. Údaje se nevztahují na konkrétní vozidlo a nejsou součástí nabídky, ale slouží pouze pro účely srovnání jednotlivých typů vozidel. Spotřeba paliva a emise CO₂ konkrétního vozidla závisí nejen na hospodárném využití paliva, ale jsou ovlivněny také způsobem jízdy a dalšími netechnickými faktory (např. okolními podmínkami). Dodatečná výbava a příslušenství (nástavby, pneumatiky atd.) mohou mít za následek změnu jízdních parametrů, např. hmotnosti, valivého odporu či aerodynamických vlastností, a mohou tak kromě počasí a podmínek v dopravě rovněž ovlivnit spotřebu paliva a výkon. Hodnoty spotřeby paliva a emisí CO₂ platí v určitém intervalu a mohou se lišit v závislosti na zvoleném rozměru pneumatik a použití prvků výbavy na přání. Podle pokynů směrnice ES 1999/94, v platném znění, je návod na měření spotřeby paliva, emisí CO₂ a energetické spotřeby, který obsahuje údaje pro všechny nové modely osobních automobilů, zdarma k dostání na všech prodejních místech v rámci celé Evropské unie.

	2,0 TDI BMT 4MOTION	2,0 TDI BMT 4MOTION	1,6 TDI BMT/2,0 TDI BMT	2,0 TDI BMT	2,0 TDI BMT 4MOTION
Zdvihový objem (ccm)	1968	1968	1596/1968	1968	1984
Výkon (kW)	110	110	110	110	140
Výkon (k)	150	150	115/150	150	190
Převodovka	Aut. DSG7	Manuální 6 st.	Manuální 6 st.	Aut. DSG7	Aut. DSG7
Pohon	Pohon všech kol	Pohon všech kol	Přední pohon	Přední pohon	Pohon všech kol
Max. rychlost	200	200	200	200	216
Palivo	Diesel	Diesel	Diesel	Diesel	Diesel
Komb. spotřeba	0	0	0	0	0
Spotřeba ve městě	0	0	0	0	0

Technická data

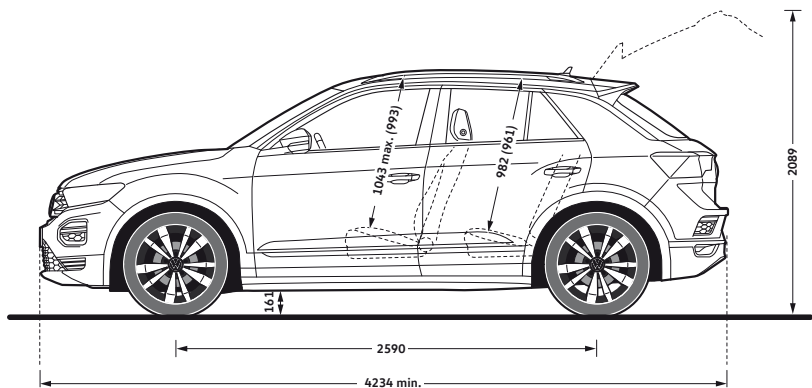
	2,0 TDI BMT 4MOTION	2,0 TDI BMT 4MOTION	1,6 TDI BMT/2,0 TDI BMT	2,0 TDI BMT	2,0 TDI BMT 4MOTION
Spotřeba mimo město	0	0	0	0	0
Délka	4234	4234	4234	4234	4234
Šířka	1819	1819	1819	1819	1819
Výška	1531	1531	1531	1531	1531
Rozvor	2593	2593	2593	2593	2593
Celková přípustná hmotnost	2040	2020	2020	2040	1990
Celková přípustná hmotnost nebržděného přívěsu	750	750	750	750	740

V tuto chvíli není možné určit přesné hodnoty spotřeby paliva. Údaje nejsou z tohoto důvodu dočasně k dispozici.

Uvedené hodnoty jsou získávány předepsaným způsobem měření. Údaje se nevztahují na konkrétní vozidlo a nejsou součástí nabídky, ale slouží pouze pro účely srovnání jednotlivých typů vozidel. Spotřeba paliva a emise CO₂ konkrétního vozidla závisí nejen na hospodárném využití paliva, ale jsou ovlivněny také způsobem jízdy a dalšími netechnickými faktory (např. okolními podmínkami). Dodatečná výbava a příslušenství (nástavby, pneumatiky atd.) mohou mít za následek změnu jízdních parametrů, např. hmotnosti, valivého odporu či aerodynamických vlastností, a mohou tak kromě počasí a podmínek v dopravě rovněž ovlivnit spotřebu paliva a výkon. Hodnoty spotřeby paliva a emisí CO₂ platí v určitém intervalu a mohou se lišit v závislosti na zvoleném rozměru pneumatik a použití prvků výbavy na přání. Podle pokynů směrnice ES 1999/94, v platném znění, je návod na měření spotřeby paliva, emisí CO₂ a energetické spotřeby, který obsahuje údaje pro všechny nové modely osobních automobilů, zdarma k dostání na všech prodejních místech v rámci celé Evropské unie.

Rozměry

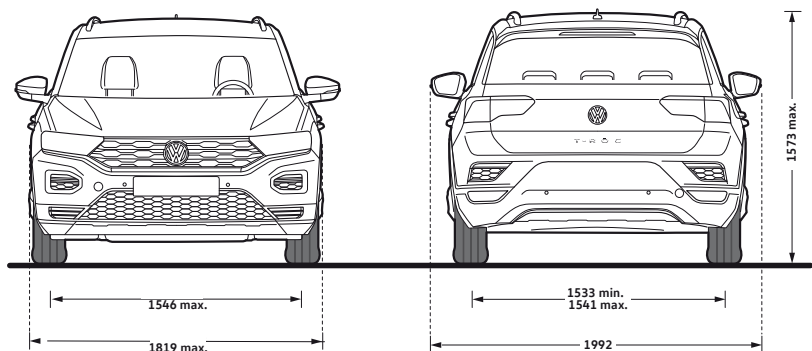
T-Roc



Velikost zavazadlového prostoru,
nesklopená zadní sedadla, l
445

Velikost zavazadlového prostoru,
sklopená zadní sedadla, l
1.290

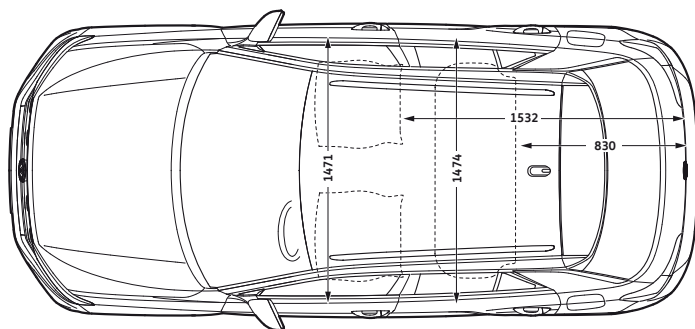
Poloměr otáčení, m
cca. 11,1



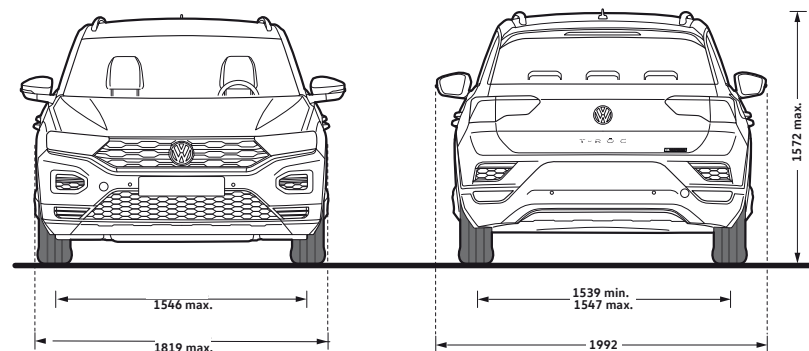
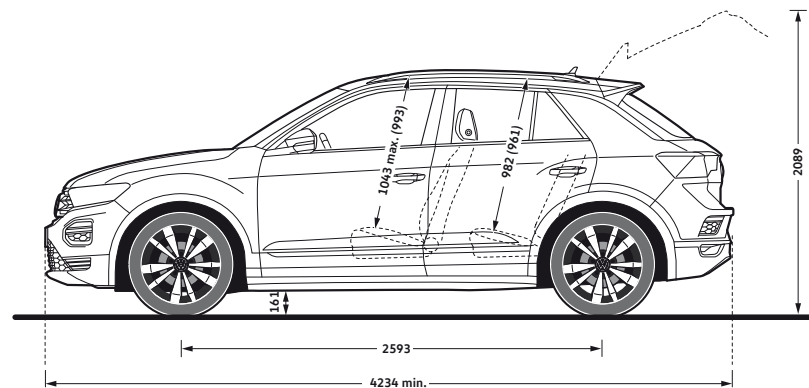
Velikost zavazadlového prostoru,
nesklopená zadní sedadla, l
392

Velikost zavazadlového prostoru,
sklopená zadní sedadla, l
1.237

Poloměr otáčení, m
cca. 11,1



T-Roc 4MOTION



Velikost zavazadlového prostoru,
nesklopená zadní sedadla, l
392

Velikost zavazadlového prostoru,
sklopená zadní sedadla, l
1.237

Poloměr otáčení, m
cca. 11,1

